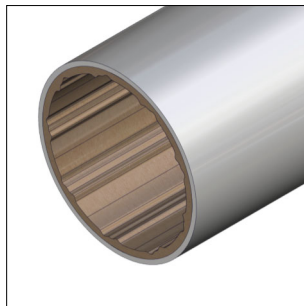


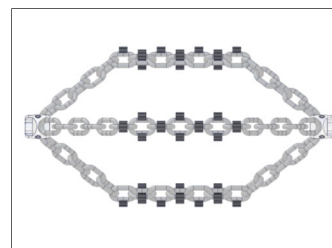
MINI MILLER

Tonrohr

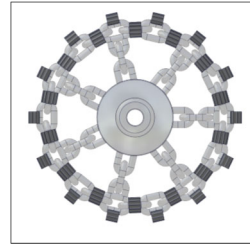
REINIGUNG



INTAKT



Original Kettenschleuder



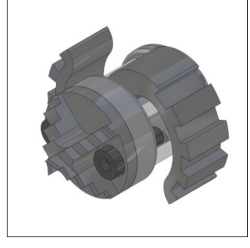
Rundkettenschleuder



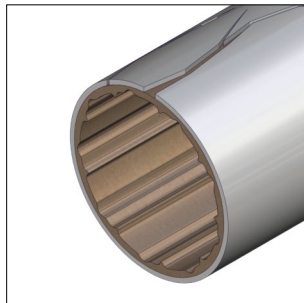
3D Ketten (Premium)



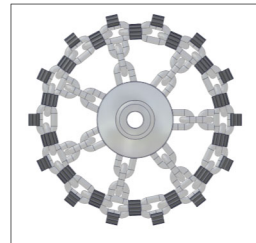
Smart Cutter™



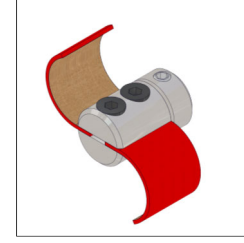
Mini Smart Sweeper



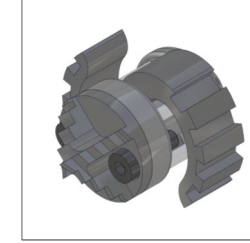
FRAGIL



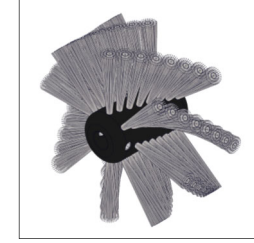
Rundkettenschleuder



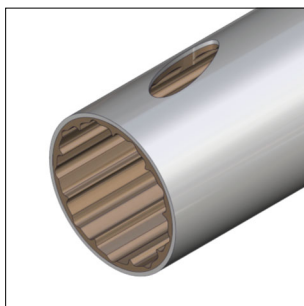
Smart Cutter™



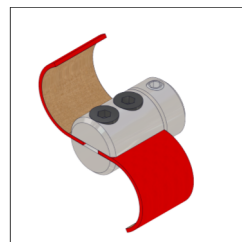
Mini Smart Sweeper



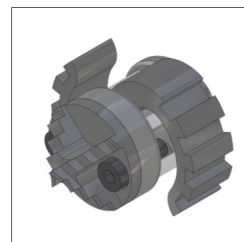
Drahtreinigungsbürste



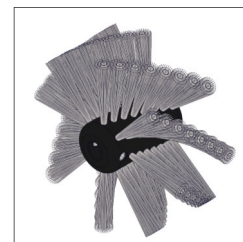
BESCHÄDIGT



Smart Cutter™

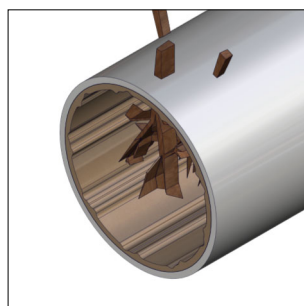


Mini Sweeper

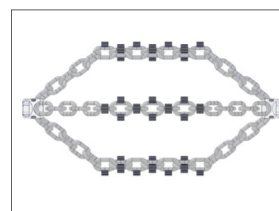


Drahtreinigungsbürste

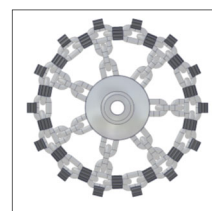
BESONDERE



WURZEL



Original Kettenschleuder



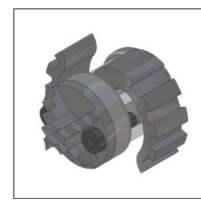
Rundkettenschleuder



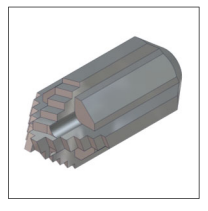
3D Ketten (Premium)



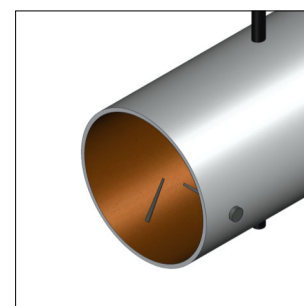
Twister Mini Express



Mini Smart Sweeper



Frontbohrkopf



METALL

Im Bezug auf Super Midi und Maxi Miller

Mini Miller

Wellendurchmesser: **8 mm**

Länge: **16 m**

Wellenverlängerung:** **10 m**

Empfohlene Rohrgröße : **DN50 to DN100**

** Wellenverlängerung separat erhältlich.

Verfügbare Werkzeuge

Größe Durchmesser

Original Kettenschleuder (Standard) DN50 - DN150

Original Kettenschleuder (Premium) DN50 - DN150

3D Ketten (Premium) DN50 - DN100

Rundkettenschleuder (Standard) DN70 - DN150

Rundkettenschleuder (Premium) DN70 - DN125

Smart Cutter™ DN50 - DN100

Drahtreinigungsbürste* DN50 - DN150

Frontbohrkopf DN50 - DN75

Twister Mini Express DN50 - DN75

Mini Smart Sweeper DN50 - DN75

* Drahtreinigungsbürste sollte nur zur Reinigung von Feinstaub oder leichten Mineralablagerungen verwendet werden